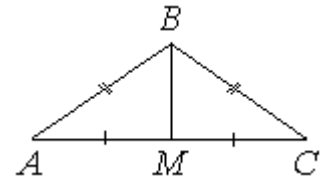
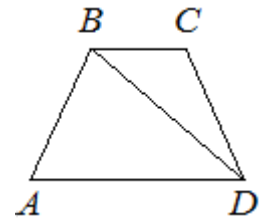


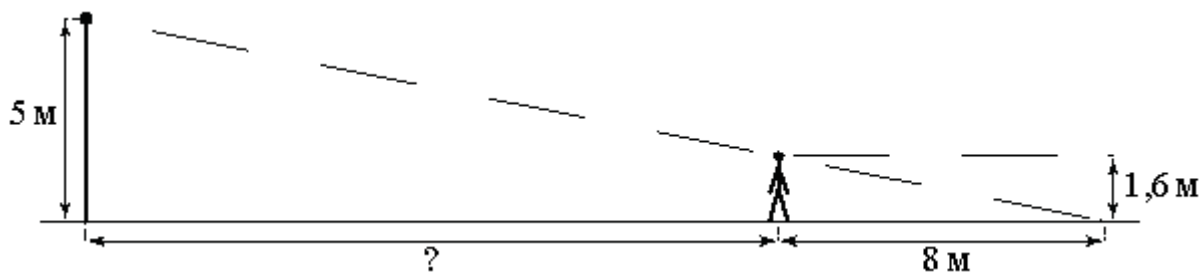
В треугольнике  $ABC$  известно, что  $AB = BC = 15$ ,  $AC = 24$ . Найдите длину медианы  $BM$ .



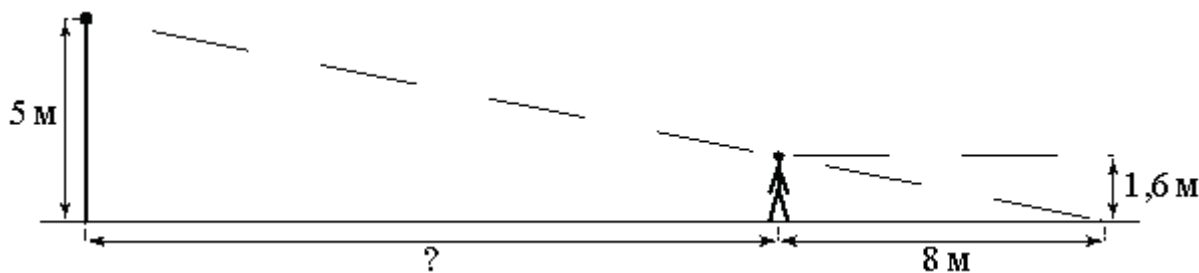
В трапеции  $ABCD$  известно, что  $AB = CD$ ,  $\angle BDA = 54^\circ$  и  $\angle BDC = 23^\circ$ . Найдите угол  $ABD$ . Ответ дайте в градусах.



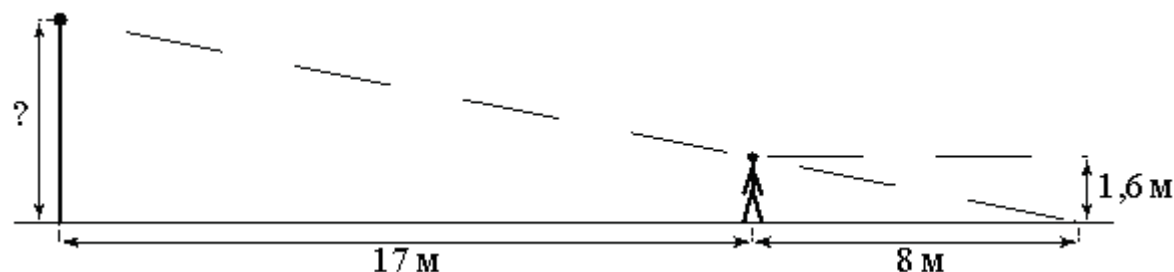
На каком расстоянии (в метрах) от фонаря стоит человек ростом 1,6 м, если длина его тени равна 8 м, высота фонаря 5 м?



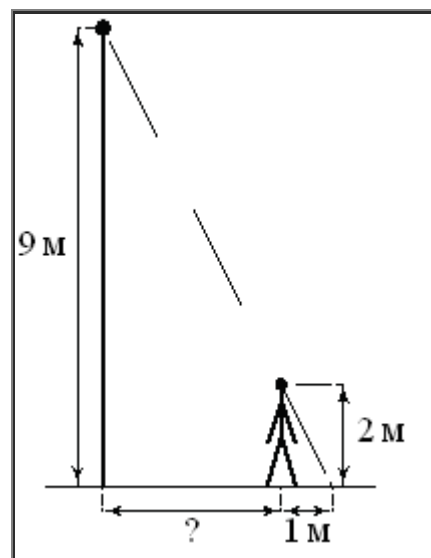
На каком расстоянии (в метрах) от фонаря стоит человек ростом 1,6 м, если длина его тени равна 8 м, высота фонаря 5 м?



Человек, рост которого равен 1,6 м, стоит на расстоянии 17 м от уличного фонаря. При этом длина тени человека равна 8 м. Определите высоту фонаря (в метрах).



На каком расстоянии (в метрах) от фонаря стоит человек ростом 2 м, если длина его тени равна 1 м, высота фонаря 9 м?



На каком расстоянии (в метрах) от фонаря стоит человек ростом 1,8 м, если длина его тени равна 1 м, высота фонаря 9 м?

